



Planchas  
reversibles

**CR 3/CR 5**

**Seguridad y confort.**  
Cambio de marcha hidráulico y sin escalas con función de hombre muerto. Mango de dirección reduce notablemente la vibración mano-brazo.



**Completa protección**  
Un sólido armazón y revestimiento brindan alta protección al motor.



## No adquiera compromisos!

**Confortable manejo, óptima compactación y sólida calidad:** Estas son las exigencias, que las planchas reversibles CR 3 y CR 5 cumplen de manera extraordinaria.

- Baja vibración mano-brazo, marcha armónica y excelente comportamiento en pendientes, garantizan alto confort al operario.
- Gran fuerza centrífuga y cambio de marcha hidráulico y sin escalas, son la base para lograr una compactación óptima de casi cada material en la obra.

Las empresas de alquiler las prefieren también por su versatilidad: Las planchas CR son permanentemente demandadas para diferentes trabajos, por ejemplo sobre adoquines.

- Su robusta calidad se muestra en muchos detalles, por ejemplo en el sólido armazón con un revestimiento, que protege al motor. Larga vida útil con 24 meses de garantía de fábrica.

**Fiabilidad de funcionamiento,  
reduce tareas de mantenimiento.**

El embrague de auto-tensión automática de la correa, evita tener que tensarla manualmente de forma periódica



**Todo bajo control.**  
Las CR 3 E y CR 5 E, versiones con arranque eléctrico, ofrecen mayor comodidad para el operario, además de prácticas ventajas adicionales.



**Seguridad y confort en detalle**

- ▶ Reducidas vibraciones mano-brazo.
- ▶ Baja emisión de ruido.
- ▶ El fácil acceso a todos los elementos de mantenimiento simplifica el servicio.
- ▶ Carga rápida y segura gracias a la oreja de enganche ancha y abatible.
- ▶ Lanza de dirección de altura regulable con mango de baja vibración ofrece óptimo confort al operario.
- ▶ Amplio abanico de aplicaciones, es respaldado con accesorios opcionales, como son las extensiones laterales y la placa de poliuretano.

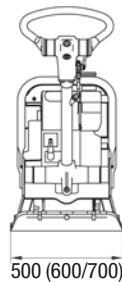
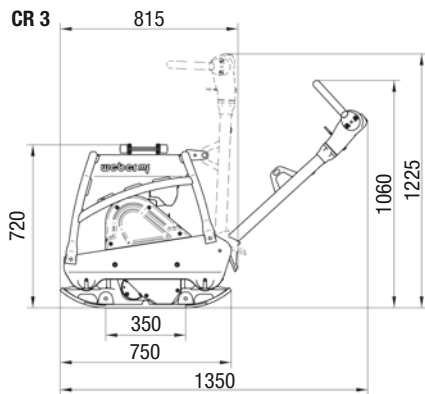
**Accesorios opcionales**

- ▶ Extensiones, placa de poliuretano, Carretilla de transporte para CR3.

## Datos técnicos

Modelo		CR 3	CR 3 E	CR 3 Hd
Peso operativo CECE	kg (lbs)	206 (454)	224 (494)	203 (448)
Fuerza centrífuga	kN (lbs)	35 (7875)	35 (7875)	35 (7875)
Frecuencia	Hz (r.p.m)	80 (4800)	80 (4800)	80 (4800)
Ancho de trabajo	mm (in)	500/600*/700* (20/24*/28*)	500/600*/700* (20/24*/28*)	500/600*/700* (20/24*/28*)
Motor		Hatz 1 B 20	Hatz 1 B 20	Honda GX 270
Tipo de motor		Diesel	Diesel	Gasolina
Potencia del motor	kW (C.V.)	3,4 (4,6)	3,4 (4,6)	6,0 (8,2)
Potencia de trabajo	kW (C.V.)	3,1 (4,2) con 3000 rpm	3,1 (4,2) con 3000 rpm	4,6 (6,2) con 3000 rpm
Arranque		Retráctil	Eléctrico	Retráctil
Velocidad de marcha	m/min (ft/min)	0-20 (0-66)	0-20 (0-66)	0-20 (0-66)

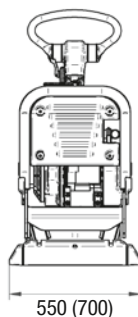
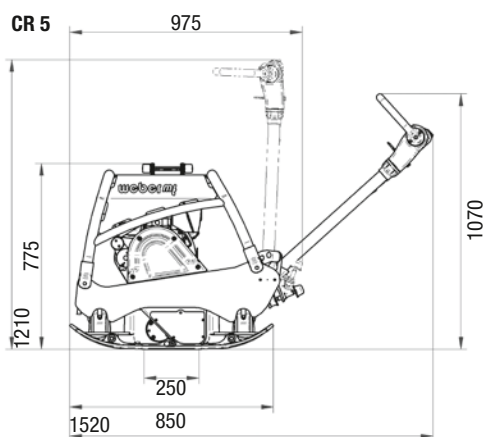
\*Ancho de trabajo con extensiones



Dimensiones en mm.

Modelo		CR 5	CR 5 E	CR 5 Hd
Peso operativo CECE	kg (lbs)	281 (618)	298 (656)	273 (600)
Fuerza centrífuga	kN (lbs)	42 (9450)	42 (9450)	42 (9450)
Frecuencia	Hz (r.p.m)	70 (4200)	70 (4200)	70 (4200)
Ancho de trabajo	mm (in)	550/700* (22/28*)	550/700* (22/28*)	550/700* (22/28*)
Motor		Hatz 1 B 30	Hatz 1 B 30	Honda GX 270
Tipo de motor		Diesel	Diesel	Gasolina
Potencia del motor	kW (C.V.)	5,6 (7,6)	5,6 (7,6)	6,0 (8,2)
Potencia de trabajo	kW (C.V.)	4,6 (6,2) con 3000 rpm	4,6 (6,2) con 3000 rpm	4,6 (6,2) con 3000 rpm
Arranque		Retráctil	Eléctrico	Retráctil
Velocidad de marcha	m/min (ft/min)	0-24 (0-79)	0-24 (0-79)	0-24 (0-79)

\*Ancho de trabajo con extensiones



Dimensiones en mm. Nos reservamos el derecho a modificaciones técnicas sin previo aviso.