



Planchas reversibles

CR 6 / CR 7

con COMPATROL® 2.0

CR 7 Hd

Rentabilidad que convence

Las planchas reversibles CR 6 y CR 7 brillan por su gran rendimiento en compactación y la más alta eficiencia. Para trabajos de compactación en carreteras o ingeniería civil hasta adoquinado, las máquinas de Weber MT son la mejor elección.

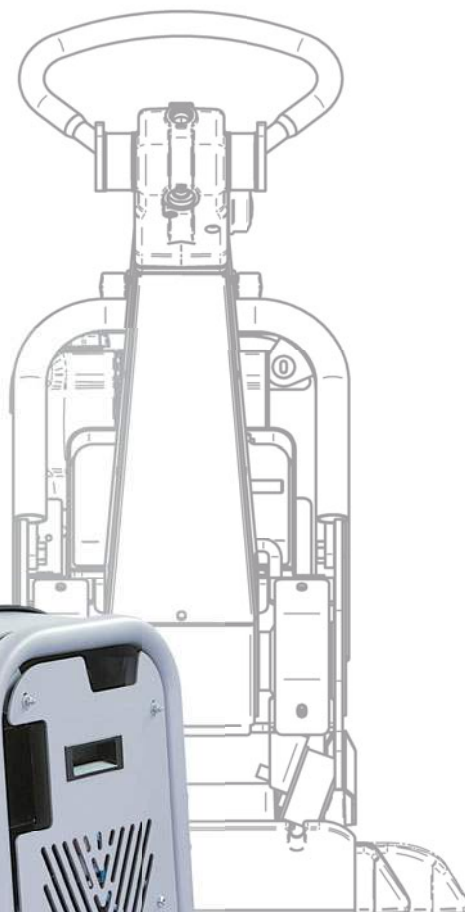
Marcha de trabajo equilibrada, así como bajas vibraciones mano/brazo y una barra de dirección de altura regulable aseguran un manejo cómodo para el operario.

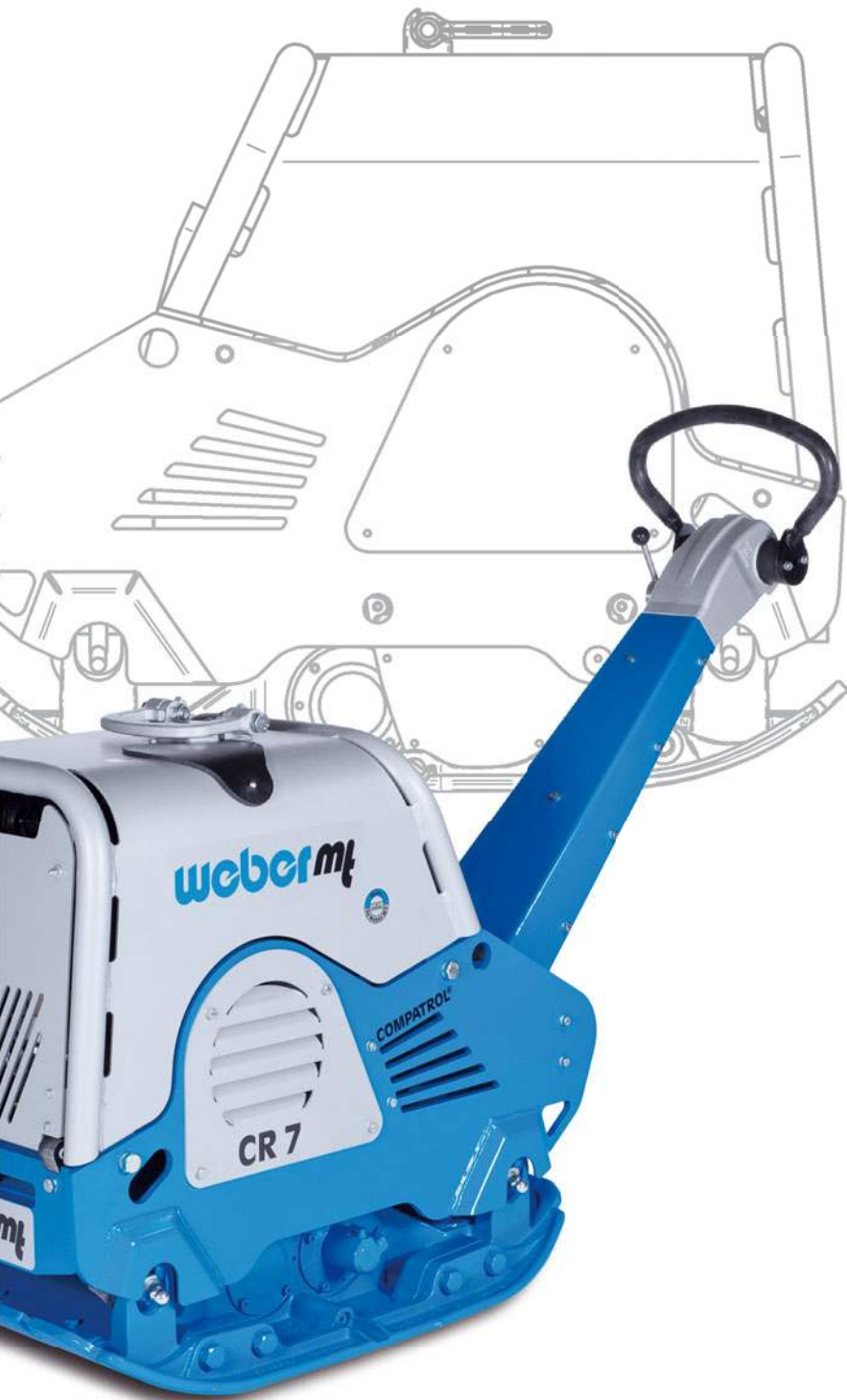
El motor está completamente protegido por un sólido armazón y revestimiento, que aumentan la seguridad operacional. Al mismo tiempo, la cubierta de mantenimiento brinda un acceso rápido a todos los componentes de servicio de la máquina.

Las planchas reversibles CR 6 y CR 7, ambas, equipadas con motores Hatz-Diesel llevan arranque eléctrico de manera estándar y están disponibles también en las versiones "MDM", con un gestor de datos del motor y "CCD 2.0", que incluye además el sistema de control del grado de compactación del suelo COMPATROL®.

Ventajas

- ▶ Cambio de marcha hidráulico sin escalas.
- ▶ Cable de aceleración y sistema de cambio de marcha protegidos dentro de la barra de dirección.
- ▶ Embrague de auto-tensión de la correa reduce trabajos de mantenimiento.
- ▶ Cómodo manejo para el operario gracias a la barra de dirección de altura regulable y baja vibración mano/brazo.
- ▶ Carga rápida y segura a través de la argolla central abatible.
- ▶ Amarre seguro para transporte, gracias a ojales adicionales en la consola del motor.
- ▶ Arranque eléctrico con contador de horas de trabajo, así como control de nivel de aceite y carga de la batería (versiones estándar CR 6 / CR 7).
- ▶ Mayor seguridad de operación, gracias al gestor de datos del motor "MDM", que controla entre otros, el filtro de aire, la temperatura del motor, los intervalos de servicio, etc. (CR 6 MDM / CR 7 MDM).
- ▶ La versión con motor Honda a gasolina (CR 7 Hd) lleva arranque retráctil y contador de horas de trabajo.





CR 6 y CR 7 – Para profesionales en construcción de carreteras, ingeniería civil, jardinería y paisajismo.



Motor protegido por un sólido armazón con revestimiento. Cubierta de mantenimiento posibilita el acceso directo a todos los componentes de servicio.



CR 7 Hd – Altura reducida, gran fuerza de compactación, motor a gasolina de alto rendimiento.

Ventajas de COMPATROL® 2.0 CR 6 CCD 2.0 y CR 7 CCD 2.0

- ▶ Detecta zonas flojas en el suelo, que pueden ser corregidas inmediatamente.
- ▶ Evita pases innecesarios con la máquina, ahorrando así hasta un 25% de tiempo y dinero.
- ▶ El gestor de datos del motor supervisa el nivel de aceite, la temperatura, así como el filtro de aire. Las fallas serán mostradas y si se da el caso, se apagará el motor automáticamente, evitando posibles daños en el motor y la máquina.



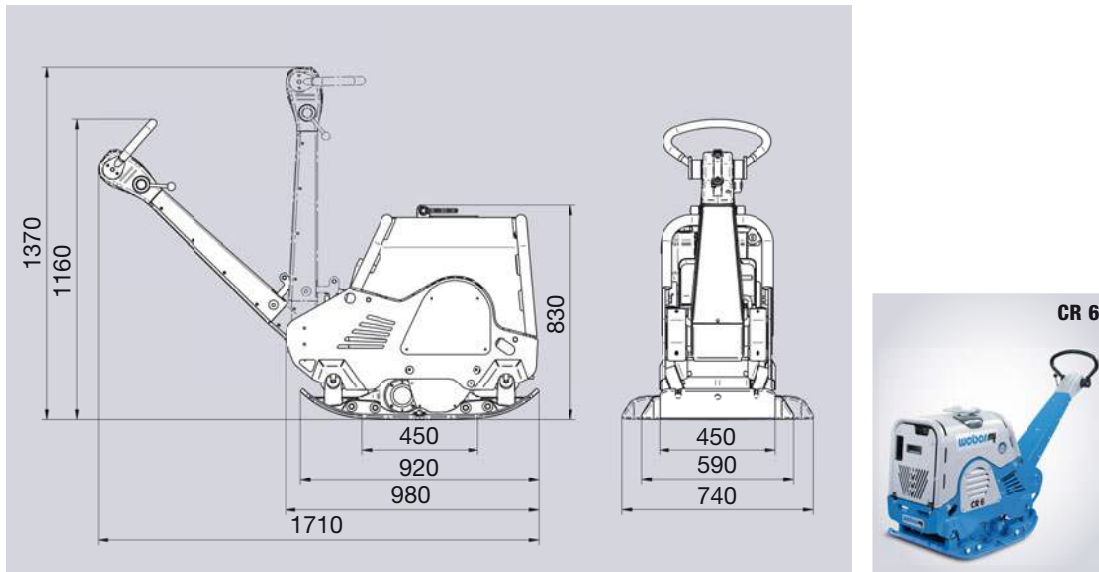
Todo bajo control: CR 6 y CR 7 con COMPATROL® 2.0 – Control de grado de compactación del suelo y monitoreo del motor (no disponible para CR 7 Hd).

Datos técnicos

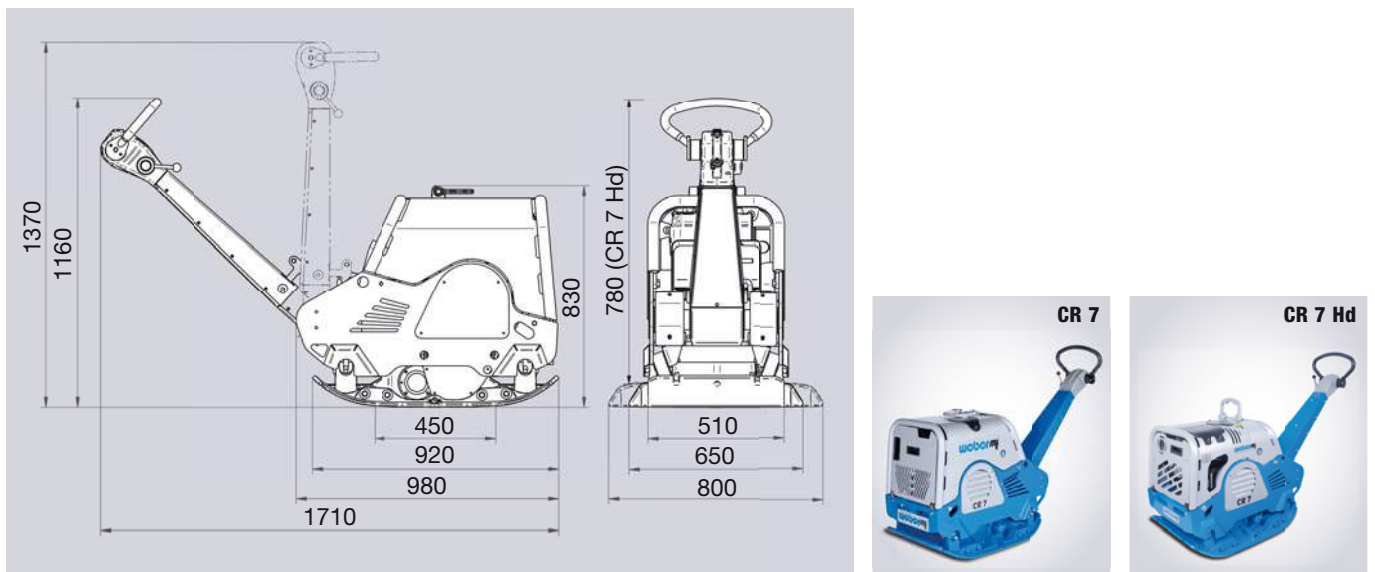
Modelo		CR 6	CR 7	CR 7 Hd
		CR 6 MDM / CR 6 CCD 2.0	CR 7 MDM / CR 7 CCD 2.0	
Peso operativo CECE	kg (lbs)	412 (908) 414 (913) / 414 (913)	475 (1047) 477 (1052) / 477 (1052)	430 (948)
Fuerza centrífuga	kN (lbs)	55 (12370)	65 (14625)	65 (14625)
Frecuencia	Hz (r.p.m.)	72 (4320)	74 (4440)	74 (4440)
Ancho de trabajo	mm (in.)	450**, 590, 740* (18**, 23, 29*)	650, 800* (26, 31*)	650, 800* (26, 31*)
Motor/tipo		Hatz 1 B 40	Hatz 1 B 40	Honda GX 390
Combustión		Diesel	Diesel	Gasolina
Potencia del motor	kW (CV)	7,5 (10,3)	7,5 (10,3)	8,2 (11,2)
Potencia de trabajo	kW (CV)	5,8 (7,9) con 2750 r.p.m.	5,8 (7,9) con 2750 r.p.m.	7,0 (9,6) con 2750 r.p.m.
Velocidad de avance	m/min (ft/min)	0-24 (0-79)	0-24 (0-79)	0-24 (0-79)

*Con extensiones (accesorio opcional). ** Ancho de trabajo puede ser reducido quitando las extensiones estándar.

Nos reservamos el derecho a modificaciones técnicas sin previo aviso.



Dimensiones en mm.



Dimensiones en mm.