

DVH 655 E

Una larga e importante presencia en el mercado, hacen del rodillo DVH 655 E una máquina confiable, que ha ido evolucionando en cuanto a conceptos de seguridad y confort en el manejo.

A ello se suman el confiable sistema de marcha, con el cual se optimiza la seguridad en el trabajo y el motor potente, que garantiza un alto rendimiento.



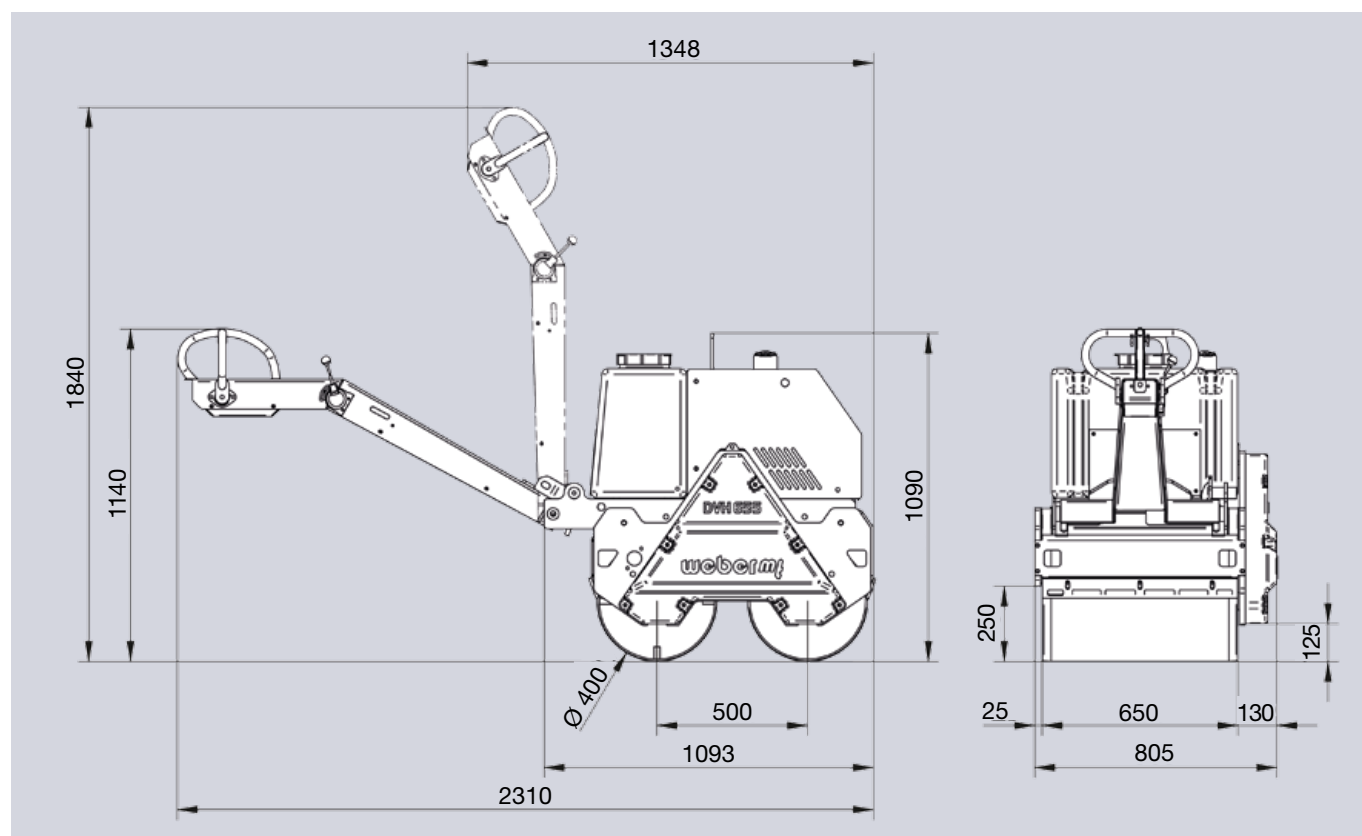
Ventajas

- ▶ Trabajo confortable, libre de vibración mano-brazo, gracias al sistema múltiple de amortiguación en la lanza de dirección.
- ▶ Motor montado adelante para un fácil mantenimiento.
- ▶ Tanque de agua grande, que actúa también como protección contra el ruido.
- ▶ Sistema de marcha, que optimiza la seguridad y confort del operario.
- ▶ Lanza de dirección abatible con dispositivo de bloqueo para transporte.
- ▶ La vibración puede ser accionada por una palanca a cualquier velocidad.
- ▶ Marcha rápida facilita el traslado del rodillo en la obra.
- ▶ Soporte central para carga / descarga sencilla y segura.
- ▶ Arranque eléctrico con contador de horas de trabajo, presión de aceite y función de espera.

Datos técnicos

Modelo	DVH 655 E	
Peso operativo según CECE	kg (lbs)	732 (1615)
Ancho del rodillo	cm (in.)	65 (25,6)
Diámetro del rodillo	cm (in.)	40 (16)
Fuerza centrífuga	kN (lbs)	21 (4750)
Frecuencia	Hz (r.p.m.)	62 (3720)
Marca del motor	Lombardini / 15 LD 420	
Tipo de motor	Diesel	
Potencia del motor, max.	kW (CV)	7,3 (10,0)
Potencia de trabajo	kW (CV)	6,3 (8,6) a 3300 r.p.m.
Velocidad de trabajo	m/min (ft/min)	0-75 (0-250)
Capacidad del tanque de agua	L (gal)	60 (15,9)

Nos reservamos el derecho a modificaciones técnicas sin previo aviso.



Dimensiones en mm.